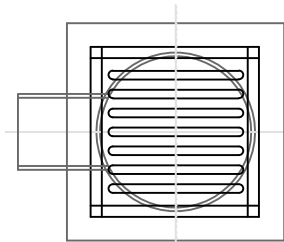
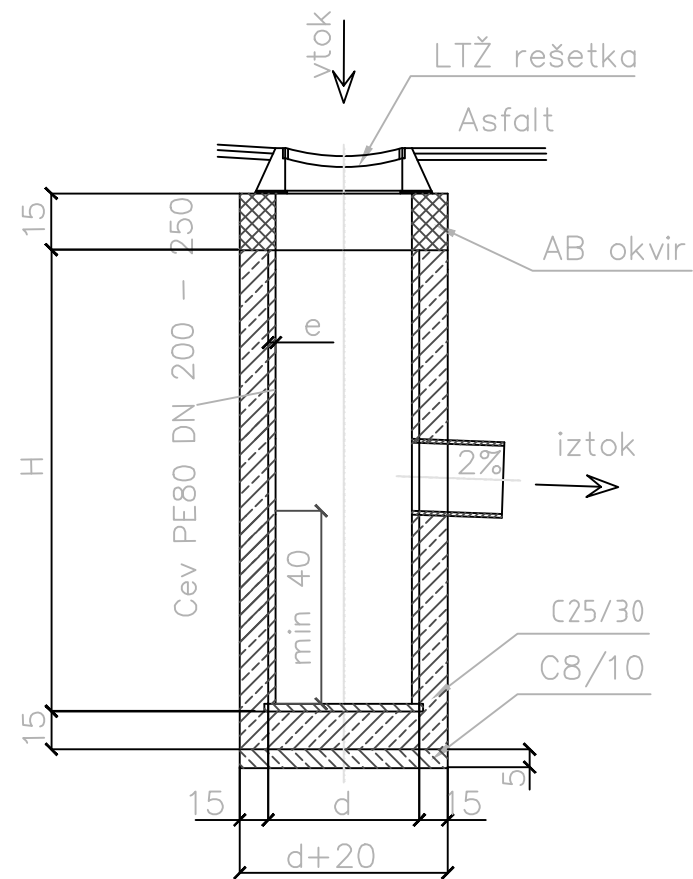



CESTNI POŽIRALNIK tip "B"

z vtokom pod cestiščem, globine H: do 1.5m



d	e	Naziv cevi
mm	mm	
500	15.3	Cev PE80 K 500 S16

OPOMBA: Dimenzije so v cm, razen kjer je drugače označeno

Spremembe:	Opis spremembe:	Datum:	Podpis:
investitor - naročnik: OBČINA BISTRICA OB SOTLI Bistrica ob Sotli 17 3256 Bistrica ob Sotli		Lokacija: parc.št.: 1200; k.o. Kunšperk	
projektant načrta:  INSIGNUM Nežka Kugonič s.p. Florjan 126 3325 Šoštanj		Cesta:	
		Objekt: Čistilna naprava Kunšperk	
Ime in priimek:		Identif. številka:	Vrsta načrta: 3 Načrt gradbenih konstrukcij
Odg. vodja projekta:	Iztok ČERNOŠA, u.d.i.g.	G - 3454	Vsebinska risba: DETAJL POŽIRALNIKA
Odg. projektant:	Iztok ČERNOŠA, u.d.i.g.	G - 3454	
Izdela:	Iztok ČERNOŠA, u.d.i.g.	G - 3454	
Merilo:	1:50	Številka projekta:	14-2015
Nosilec podatkov:		faza/objekt:	
Oznaka risbe:		Datum:	maj 2017
		Vrsta projekta:	Številka načrta: 14-2015-CN
		PZI	Številka lista: list 13