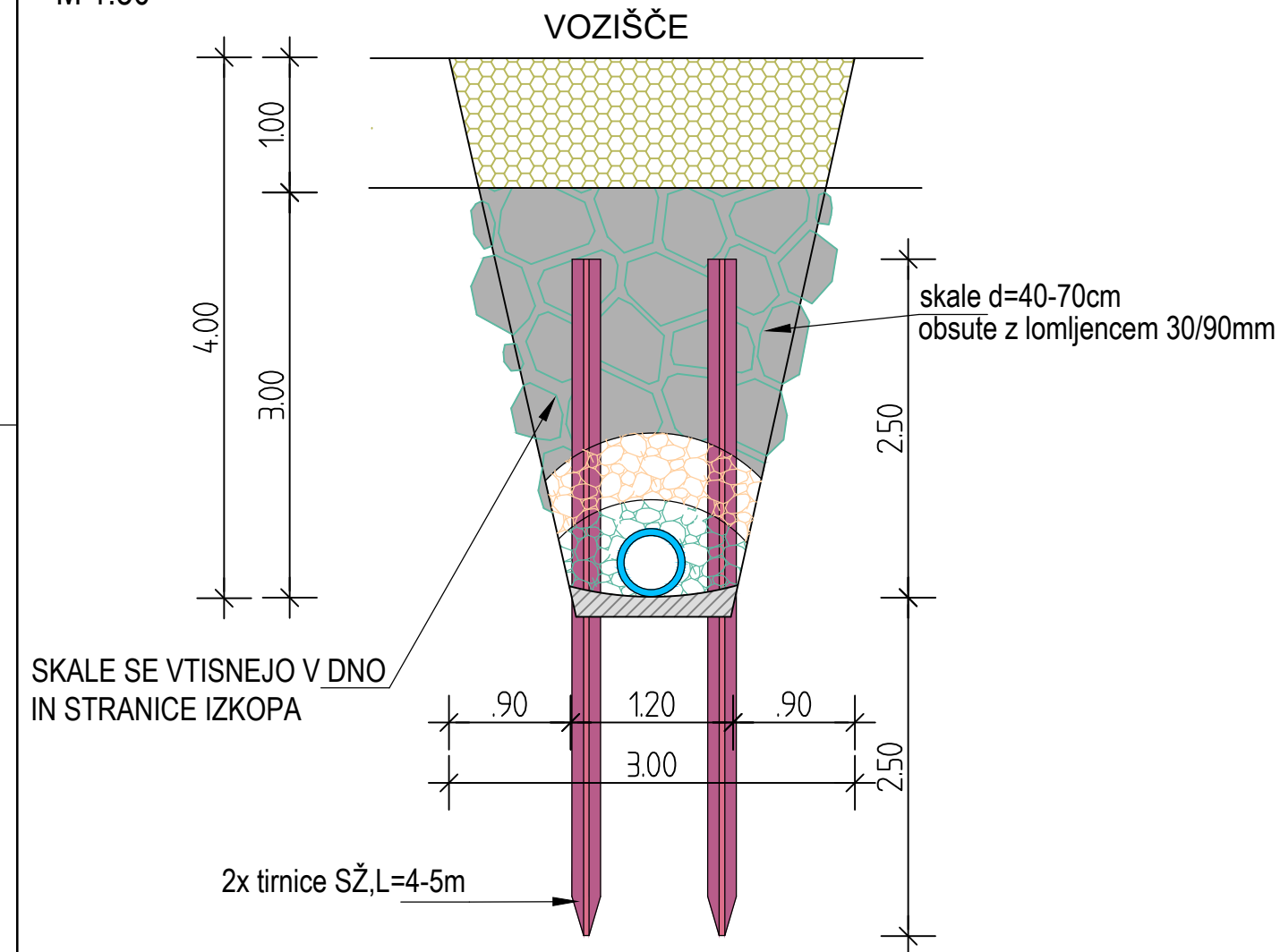


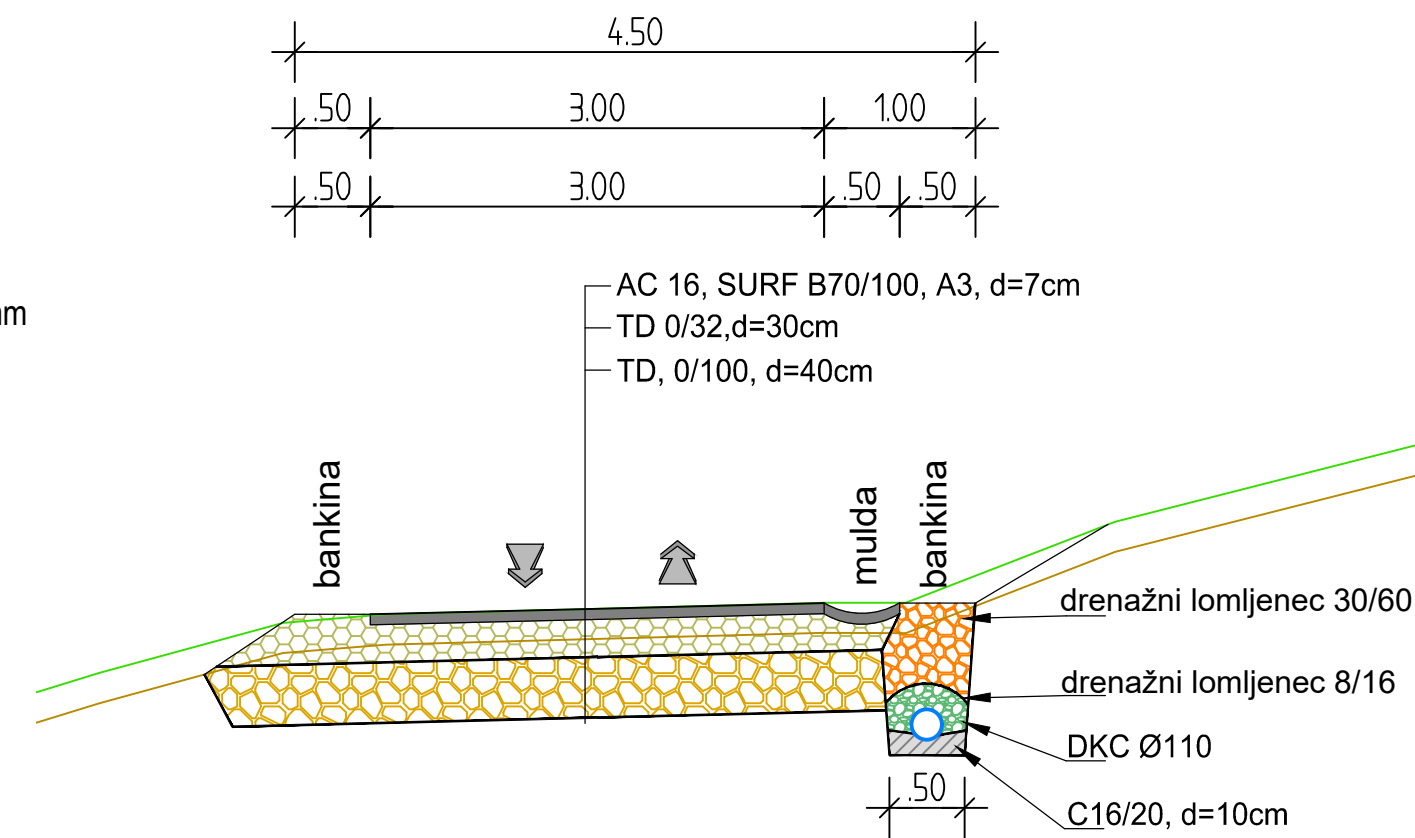
### KARAKTERISTIČNI PREREZ KAMNITEGA REBRA

M 1:50



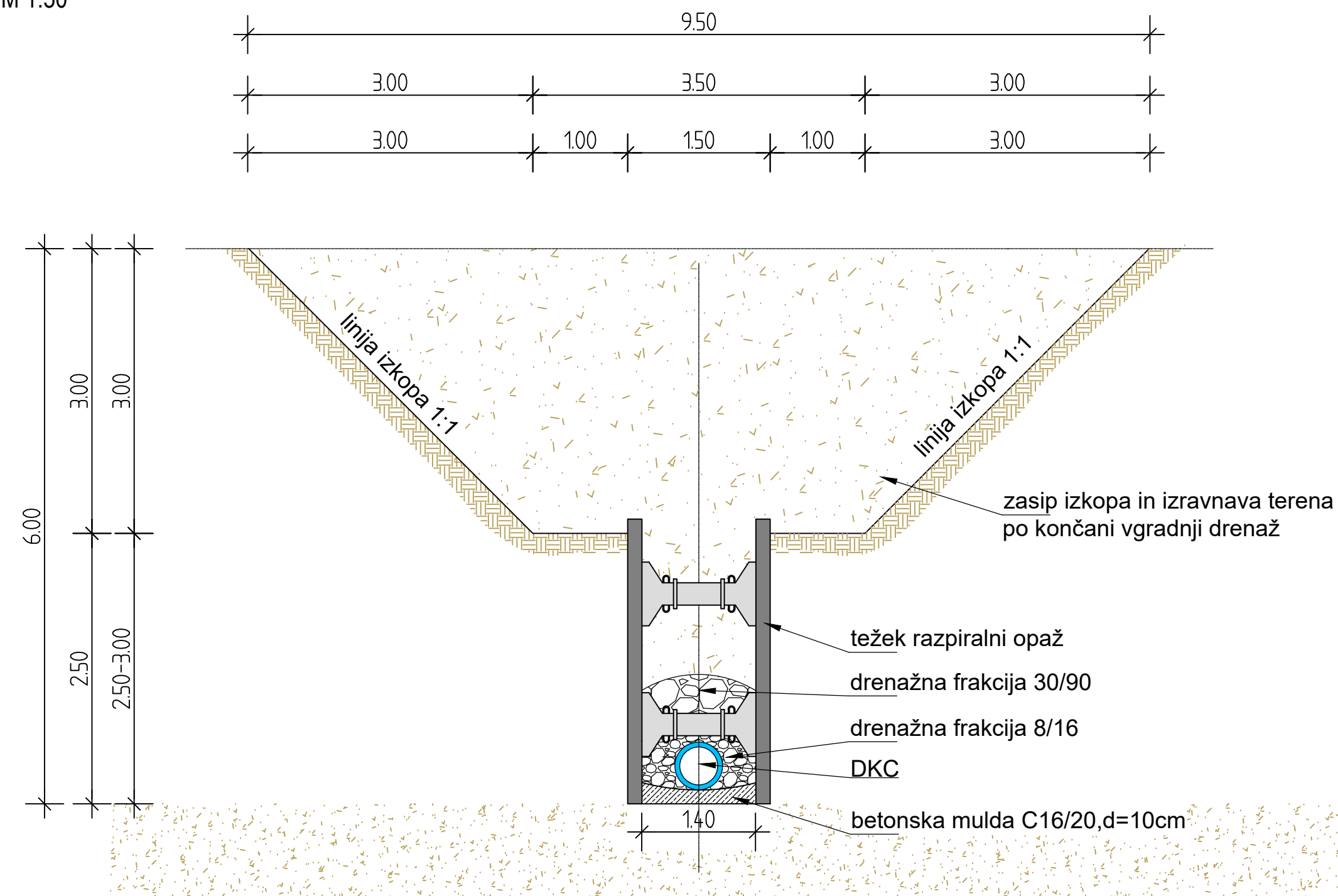
### KARAKTERISTIČNI PROFIL CESTE

M : 1 : 50




### KARAKTERISTIČNI PROFIL IZKOPA OD 1m DO 6m

M 1:50



### KARAKTERISTIČNI PROFILI

M: 1 : 50

investitor:	OBČINA BISTRICA OB SOTLI Bistrica ob Sotli 17 3256 Bistrica ob Sotli	st. projekta:	1044/23	datum:	April 2023
izvajalec:	 Inženirsko strojni biro, d.o.o. Glavni trg 17/b, 2000 Maribor	st. nacrt:	1044/23	menilo:	M: 1 : 50
id. številka:	IZS 0438	objekt:	Plaz na JP 818281 Elektro-Okič (Hrastje ob Bistrici 17)		
podizvajalec:		cesta:	JP 818281		
		faza:	PZI		
		opis risbe:	KARAKTERISTIČNI PROFILI		
	ime in priimek	podpis	st. odseka:	arhivska številka:	faza/objekt:
ident. št. IZS	M. Krajnc	dipl.inž.gr.	...	...	004.2452
odg. projektant:	M. Krajnc	dipl.inž.gr.	šifra risbe:	crtna koda arhiva:	
ident. št. IZS	IZS G-0584		...	...	
			st. prilože:	G.3	
izdelal:	M. Krajnc	dipl.inž.gr.	avtor risbe:	ISB d.o.o., Maribor	
ident. št. IZS	G-4691		id. št. risbe:	1034/23-G.3	