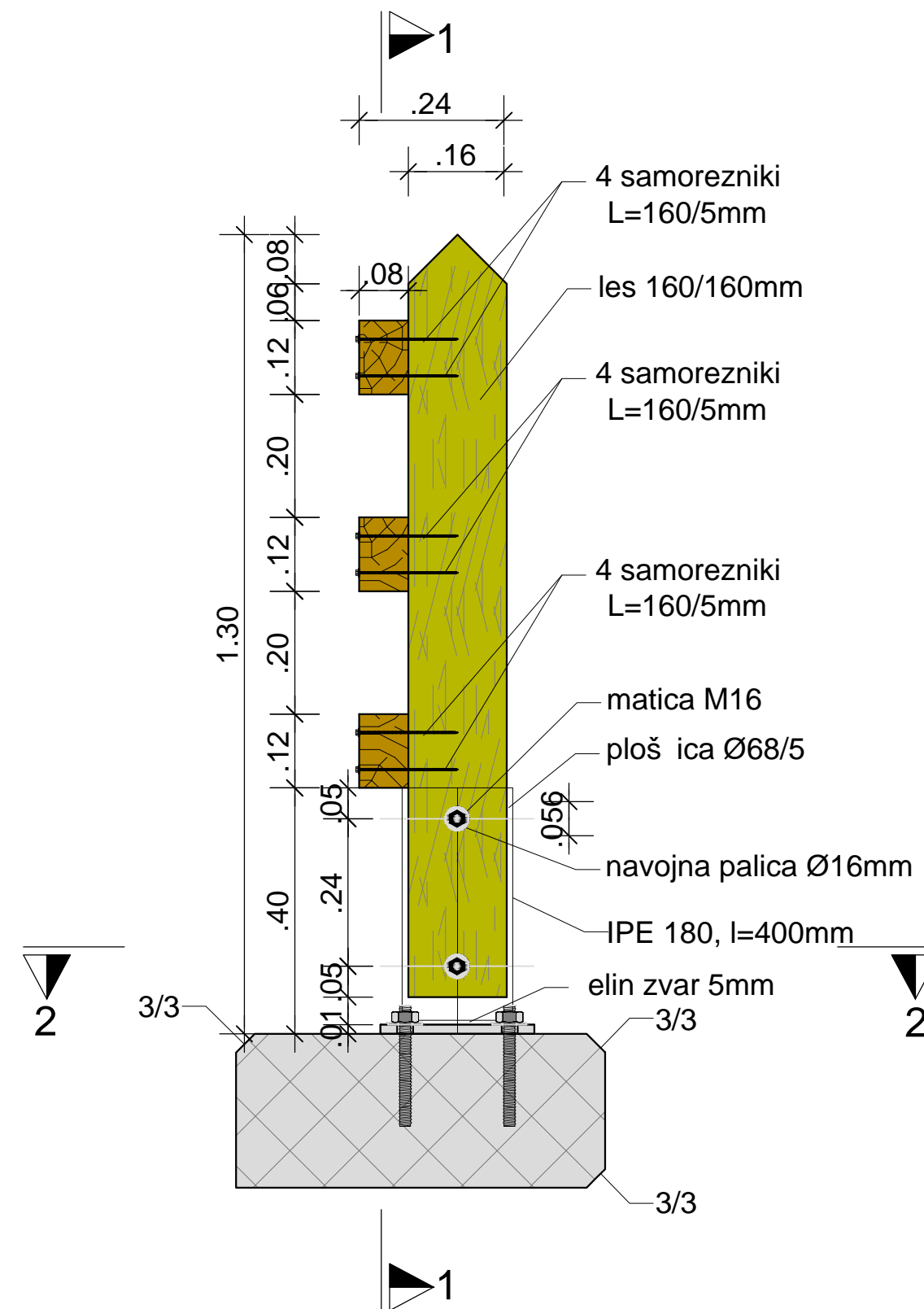
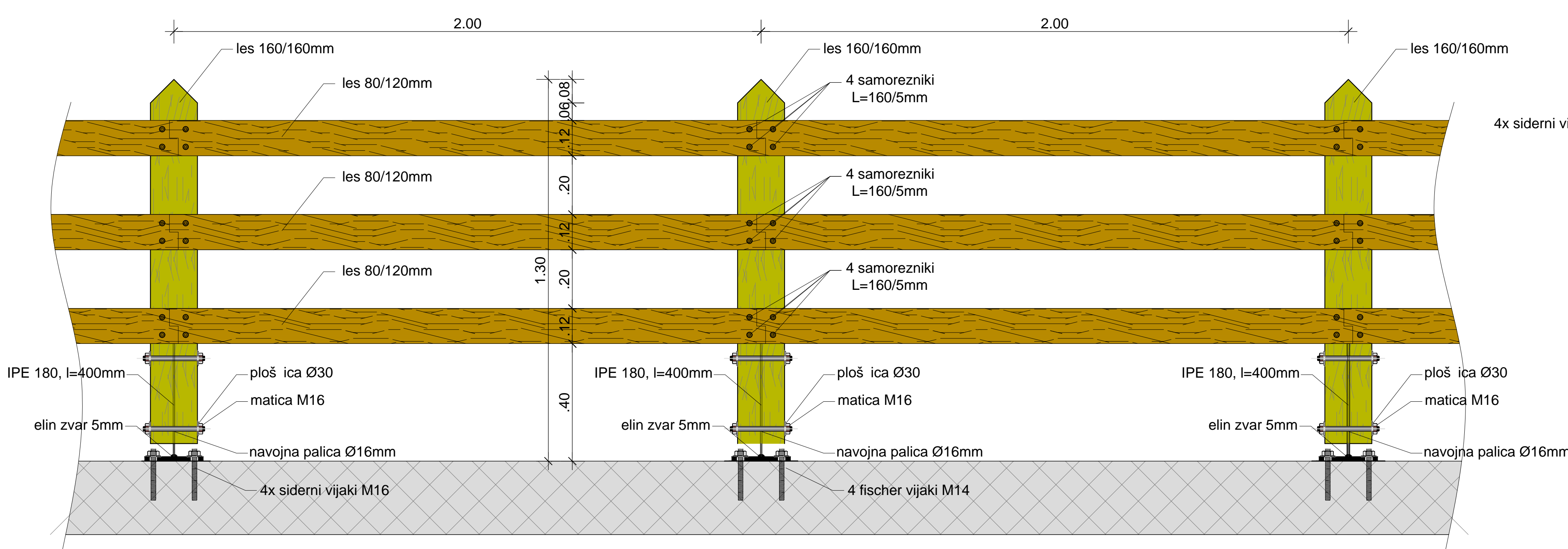


PREREZ STEBRA
M 1:10

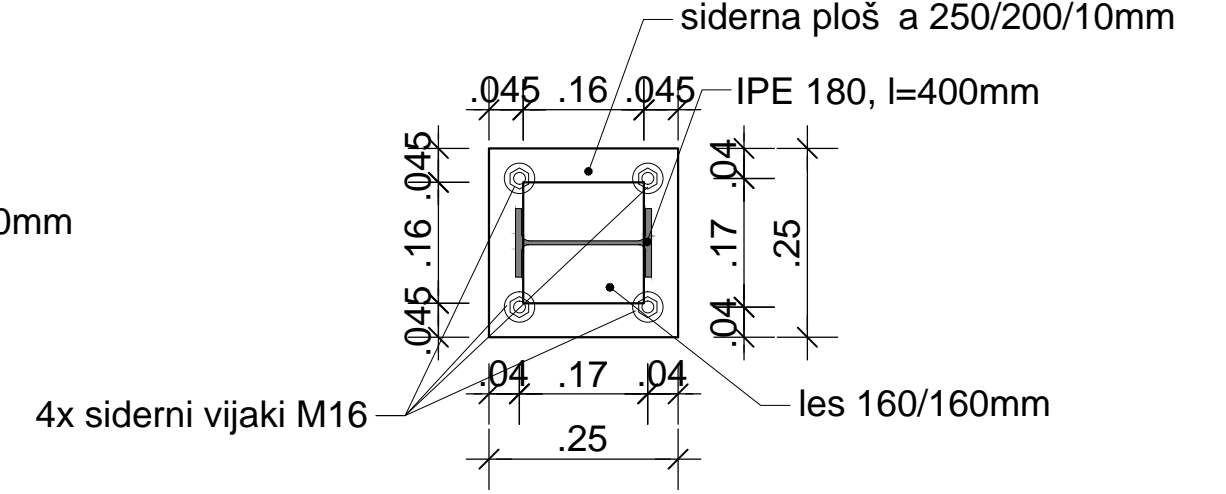


SHEMATSKI PREREZ RASTRA VMESNIH STEBROV IN JAVNE RAZSVETLJAVE

PREREZ 1-1
M 1:10



PREREZ 2-2
M 1:10



naročnik: Občina Bistrica ob Sotli Bistrica ob Sotli 17, 3256 Bistrica ob Sotli		št. projekta: 1039/23	datum: februar 2023	
izvajalec: ISB Inženirsko strojniško biro, d.o.o. Glavni trg 17/b, 2000 Maribor		št. načrta: ...	merilo: 1:10	
id. številka: ...		objekt: plaz na LC 318 051, Elektro-Graben	cesta: Črešnjavec ob Bistrici 16	
podizvajalec: ...		odsek: ...	faza: PZI - sanacija	
ime in priimek: M. Krajnc		podpis: ...	opis risbe: detajlni načrt lesene ograje	
ident. št. IZS: IZS-G-0584	dipl.inž.gr.: ...	št. odseka: 1072	arhivska številka: ...	faza/objekt: 004.2160
odg. projektant: M. Krajnc	dipl.inž.gr.: ...	št. risbe: G...	druga koda arhiva: ...	
ident. št. IZS: IZS-G-0584	gr. teh: ...	avtor risbe: ISB d.o.o., Maribor	id. št. risbe: 1039/23-G.12	